

**ИНЪЕКТОР ДЛЯ КОНТРАСТНОГО ВЕЩЕСТВА
IMAXEON SALIENT™ КРАТКАЯ СПЕЦИФИКАЦИЯ**

Технические характеристики

Максимальное давление	2 068 кПа
Скорость введения	От 0,1 до 10 мл/с
Максимальный объем	190 мл
Многофазные протоколы	До 6 фаз Хранение до 20 протоколов с названиями
Скорость набора при ручном заполнении	До 10 мл/с
Скорость набора при автоматическом заполнении	До 10 мл/с

Органы управления

Основание	Сетевое питание Вход IEC Кнопка вкл/выкл
Инъекционная головка	Сенсорный ЖК-экран с диагональю 5,7 дюйма Кнопка активации Кнопка вкл/выкл
Ручной переключатель (ОПЦИЯ)	Введение/остановка
Ножной переключатель (ОПЦИЯ)	Введение/остановка
Инфракрасный пульт дистанционного управления	Введение/остановка

Механические характеристики

Масса	22,9 кг
Высота	1315 мм
Площадь основания	500 x 500 мм
Количество колес	4 колеса с индивидуальной блокировкой

Электрические характеристики

Напряжение сети	100—230 В переменного тока
Частота сети	50/60 Гц
Работа от аккумуляторов	Сдвоенные герметичные свинцово- кислотные аккумуляторы
Питание от сети	Одновременная работа и подзарядка аккумулятора
Подогреватель шприца (один в комплекте)	37 +/- 4 °C, 5 Вт

Подробная информация для оформления заказа

НАЗВАНИЕ ИЗДЕЛИЯ	№
Однокомнатный инъектор Salient	DC009S
Однокомнатный инъектор Salient с блоком дистанционного управления	DC009SW
Шприц с трубкой для быстрого заполнения J-tube (50 шт. в коробке)	ZY6320
Шприц с иглой (50 шт. в коробке)	ZY6321
Соединительная трубка для однокомнатного инъектора (50 шт. в коробке)	ZY5151
Ножной переключатель	SF0004
Ручной переключатель	SF0005
Настенное устройство для предварительного заполнения шприцов	MDL001
Подогреватель шприца (один включен в комплект)	DC022
Руководство по эксплуатации: многоязычный компакт-диск (один включен в комплект)	MN040015

На все изделия компании Imaxeon предоставляется гарантия длительностью один год.
Посетите наш веб-сайт www.imaxeon.com.

Вуаер, крест Вуаер, MEDRAD и IMAXEON являются товарными знаками группы компаний Вуаер.

Компания Imaxeon Pty Ltd является дочерним предприятием компании MEDRAD, Inc. MEDRAD является зарегистрированным товарным знаком компании MEDRAD, Inc. USA. Salient является товарным знаком компании MEDRAD, Inc. Используются с разрешения компании MEDRAD, Inc. Спецификации, приведенные в настоящем руководстве, могут быть изменены по усмотрению производителя в интересах постоянного улучшения качества продукции.

1 Диагностические изображения приведены с согласия больницы Royal Prince Alfred Hospital.

A Quality Company
EN ISO13485:2003/AC:2009



Imaxeon Pty Ltd
ABN 93 093 950 906

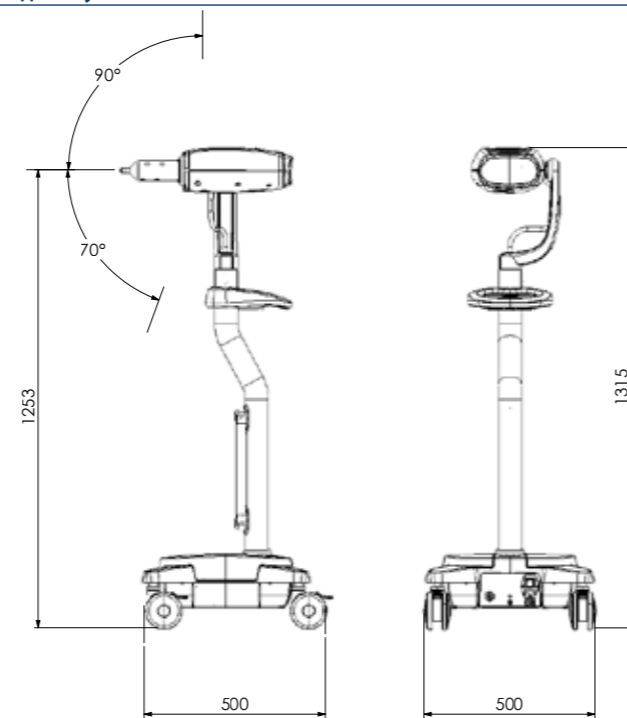
Rydalmere Metro Centre Unit 1, 38-46 South St Rydalmere NSW 2116 Australia (Австралия)
PO Box 150 Rydalmere BC NSW 1701 Australia (Австралия)

Тел.: +612 8845 4999
Факс: +612 8845 4936

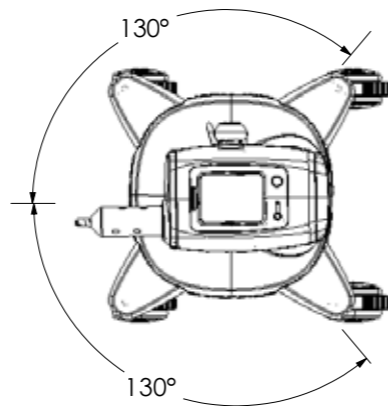
Эл. почта: info@imaxeon.com
Веб-сайт: www.imaxeon.com

ГАБАРИТЫ

Вид сбоку



Вид сверху



* Изображена система Salient с дополнительным блоком дистанционного управления для аппаратуры

BR040066-01_SALIENT_ENG62_JUL11

Инъекционная система Salient

Инъекционная система для введения контрастных веществ SALIENT™ была спроектирована с целью обеспечить безопасную и производительную работу в течение длительного срока службы. Инъектор Salient идеально отвечает потребностям, возникающим при вводе контрастного вещества. Он делает процедуру визуализации более рациональной и эффективной за счет сочетания мобильности, простоты и надежности.

О компании Imaxeon

Компания Imaxeon Pty Ltd более 25 лет проектирует и производит высококачественные инновационные медицинские приборы. Она специализируется на производстве инъекторов для введения контрастных веществ.

В продуктах компании Imaxeon воплощены последние технические достижения. Они очень просты в эксплуатации при сохранении основных возможностей более сложных систем.

Блок дистанционного управления для аппаратной

- Система управления с поддержкой Wi-Fi обеспечивает беспроводное подключение вашего инъектора Salient и его мобильность.
- Полное управление протоколом инъектора: все действия выполняются из аппаратной.
- Показатели давления и скорости введения измеряются в режиме реального времени.
- Ориентированный на сенсорный экран интерфейс обеспечивает все преимущества планшетных ПК с сенсорным экраном.
- Хранение, просмотр и экспорт информации о 100 последних инъекциях, включая показатели давления и скорости введения.
- Используется защищенное автономное выделенное одноранговое Wi-Fi-соединение между инъектором и блоком дистанционного управления.



МОБИЛЬНОСТЬ ■ НАДЕЖНОСТЬ ■ ПРОСТОТА



Преимущества для клиник

Достоверно воспроизводимые протоколы инъекций

Salient надежно обеспечивает воспроизводимость значений показателей скорости введения и давления, позволяя достичь стабильности выполнения протоколов инъекций.

Возможность создания и хранения протоколов

Врачи могут создавать пользовательские протоколы (до шести фаз в протоколе), чтобы обеспечить выполнение как простых, так и более сложных обследований. До 20 пользовательских протоколов может быть сохранено непосредственно в памяти инъектора.

Повышение безопасности персонала и пациентов

Беспроводная конструкция системы Salient обеспечивает отсутствие кабелей на полу, тем самым создавая более безопасные условия для проведения процедур визуализации.

Просмотр выполненных инъекций

На экране инъекторной головки можно просмотреть данные 40 предыдущих инъекций или приобрести дополнительный блок дистанционного управления для аппаратной, позволяющий просматривать до 100 предыдущих инъекций, включая показатели объема, давления и скорости введения, а также дающий возможность экспорта этих данных для хранения и анализа.

Удобство использования в условиях ограниченного рабочего пространства

Мобильная и компактная конструкция системы Salient позволяет удобно расположить инъектор во время его использования и при хранении, когда он не используется.

