

**ИНЪЕКТОР ДЛЯ КОНТРАСТНОГО ВЕЩЕСТВА IMAXEON SALIENT™**  
**КРАТКАЯ СПЕЦИФИКАЦИЯ**

**Технические характеристики**

Максимальное давление	2068 кПа
Скорость введения	От 0,1 до 10 мл/с
Максимальный объем	190 мл
Многофазные протоколы	До 6 фаз Хранение до 20 протоколов с названиями
Скорость набора при ручном заполнении	До 10 мл/с
Скорость набора при автоматическом заполнении	До 10 мл/с

**Органы управления**

Основание	Сетевое питание Вход IEC
Инъекционная головка	Переключатель Сенсорный ЖК-экран с диагональю 5,7 дюйма Кнопка активации Кнопка вкл/выкл Введение/остановка
Ручной переключатель (ОПЦИЯ)	Введение/остановка
Ножной переключатель (ОПЦИЯ)	Введение/остановка
Инфракрасный пульт дистанционного управления	Введение/остановка

**Механические характеристики**

Масса	25,25 кг
Высота	1315 мм
Площадь основания	500 x 500 мм
Количество колес	4 колеса с индивидуальной блокировкой

**Электрические характеристики**

Напряжение сети	100—230 В переменного тока
Частота сети	50/60 Гц
Работа от аккумуляторов	Сдвоенные герметичные свинцово-кислотные аккумуляторы Одновременная работа и подзарядка аккумулятора
Питание от сети	37 ± 2 °C, 5 Вт

Подогреватель шприца (один в комплекте)

**Подробная информация для оформления заказа**

НАЗВАНИЕ ИЗДЕЛИЯ	№
Одноемкостный инжектор Salient	DC009S
Одноемкостный инжектор Salient с блоком дистанционного управления	DC009SW
Двухъемкостный инжектор Salient	DC009D
Двухъемкостный инжектор Salient с блоком дистанционного управления	DC009DW
Шприц с трубкой для быстрого заполнения J-tube (50 шт. в коробке)	ZY6320
Соединительная трубка, для двухъемкостного инжектора (50 шт. в коробке)	ZY5152
Ножной переключатель	SF0004
Ручной переключатель	SF0005
Настенное устройство для предварительного заполнения шприцов	MDL001
Подогреватель шприца (один включен в комплект)	DC022
Руководство по эксплуатации: многоязычный КОМПАКТ-ДИСК (один включен в комплект)	MN040015

На все изделия компании Imaxeon предоставляется гарантия длительностью один год. Посетите наш веб-сайт [www.imaxeon.com](http://www.imaxeon.com).

Bayer, крест Bayer, MEDRAD и IMAXEON являются товарными знаками группы компаний Bayer. Компания Imaxeon Pty Ltd является дочерним предприятием компании MEDRAD, Inc. MEDRAD является зарегистрированным товарным знаком компании MEDRAD, Inc. USA. Salient является товарным знаком компании MEDRAD, Inc. Используются с разрешения компании MEDRAD, Inc. Спецификации, приведенные в настоящем руководстве, могут быть изменены по усмотрению производителя в интересах постоянного улучшения качества продукции.

<sup>1</sup> Диагностические изображения приведены в соответствии с Royal Prince Alfred Hospital.

A Quality Company  
EN ISO13485:2003/AC:2009



IMAXEON™

Imaxeon Pty Ltd  
ABN 93 093 950 906

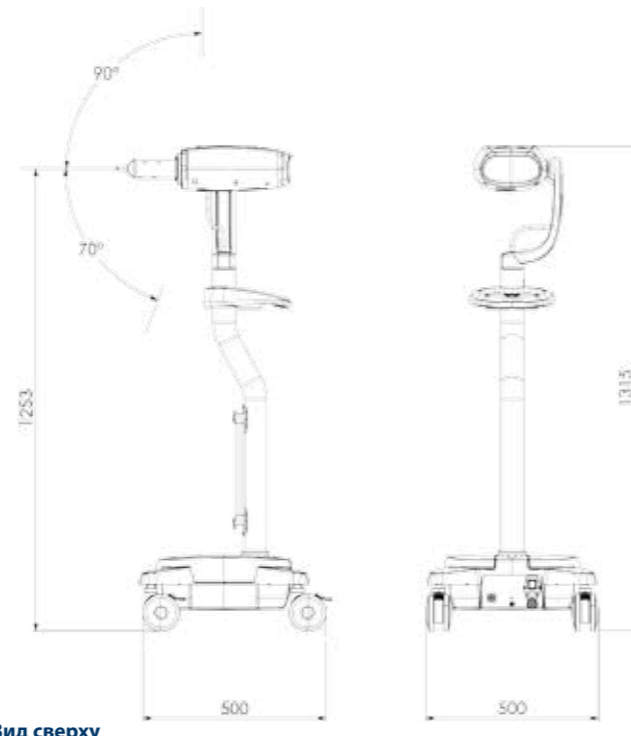
Rydalmere Metro Centre Unit 1, 38-46 South St Rydalmere NSW 2116 Australia (Австралия)  
PO Box 150 Rydalmere BC NSW 1701 Australia (Австралия)

Тел.: + 612 8845 4999  
Факс: + 612 8845 4936

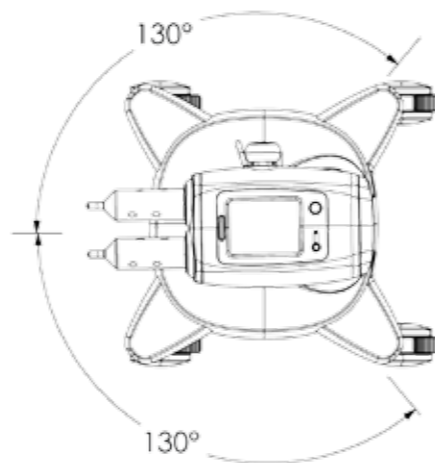
Эл. почта: [info@imaxeon.com](mailto:info@imaxeon.com)  
Веб-сайт: [www.imaxeon.com](http://www.imaxeon.com)

**ГАБАРИТЫ**

**Вид сбоку**



**Вид сверху**



\*Изображен двухъемкостный инжектор Salient с блоком дистанционного управления для аппаратной.

BR040051-01\_SALIENT\_ENG62\_JUL11

## Двухъемкостная инъекционная система Salient

Инъекционная система для контрастного вещества SALIENT™ была спроектирована с целью обеспечить безопасную и производительную работу в течение длительного срока службы. Двухъемкостный инжектор Salient идеально отвечает потребностям, возникающим при вводе контрастного вещества. Он делает работу в кабинетах КТ более рациональной и эффективной за счет сочетания мобильности, простоты и надежности.

## О компании Imaxeon

Компания Imaxeon Pty Ltd более 25 лет проектирует и производит высококачественные инновационные медицинские приборы. Она специализируется на производстве инжекторов для введения контрастных веществ.

В продуктах компании Imaxeon воплощены последние технические достижения. Они очень просты в эксплуатации при сохранении основных возможностей более сложных систем.

## Блок дистанционного управления для аппаратной

- Система управления с поддержкой Wi-Fi обеспечивает беспроводное подключение вашего инжектора Salient и его мобильность.
- Полное управление протоколом инжектора: все действия выполняются из аппаратной.
- Показатели давления и скорости введения измеряются в режиме реального времени.
- Ориентированный на сенсорный экран интерфейс обеспечивает все преимущества планшетных ПК с сенсорным экраном.
- Система хранит сведения о выполненных инъекциях (до 100).
- Используется защищенное автономное выделенное одноранговое Wi-Fi-соединение между инжектором и блоком дистанционного управления.



### МОБИЛЬНОСТЬ ■ НАДЕЖНОСТЬ ■ ПРОСТОТА



## Преимущества для клиник

### Уменьшение количества артефактов на изображениях

Промывка физиологическим раствором позволяет свести к минимуму помехи в виде полос, характерные для момента оттока из верхней полой вены в правое предсердие.

### Более высокое пиковое контрастирование

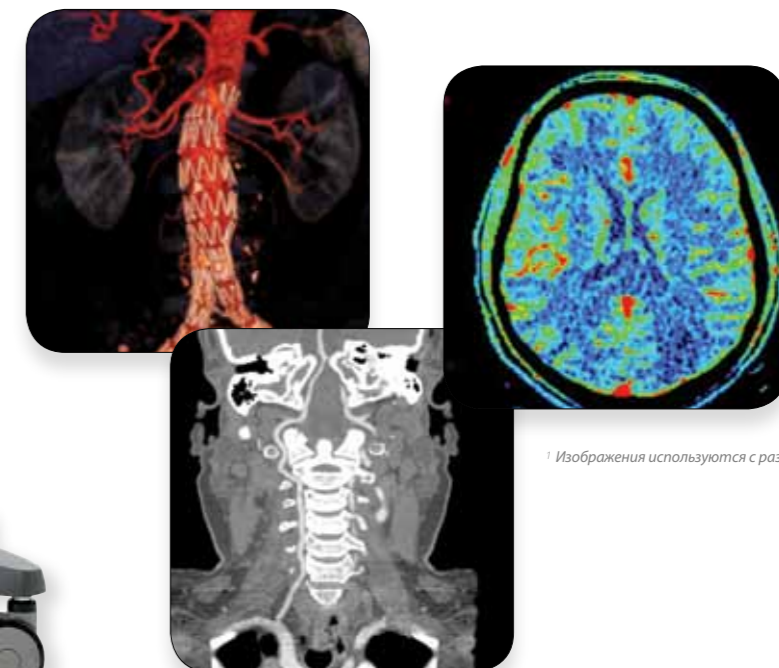
Промывка физиологическим раствором обеспечивает принудительное перемещение контрастного вещества по сердечно-сосудистой системе.

### Контролируемая синхронизация болюсного введения контрастного вещества

Промывка физиологическим раствором создает интенсивный болюс контраста, что позволяет с высокой точностью управлять моментом поступления контрастного вещества в сосудистую систему. Это исключительно важно при многосрезовом КТ-сканировании.

### Оптимизация использования контрастного вещества

Промывка физиологическим раствором позволяет избежать скопления контрастного вещества в венах и соединительной трубке.



1 Изображения используются с разрешения.